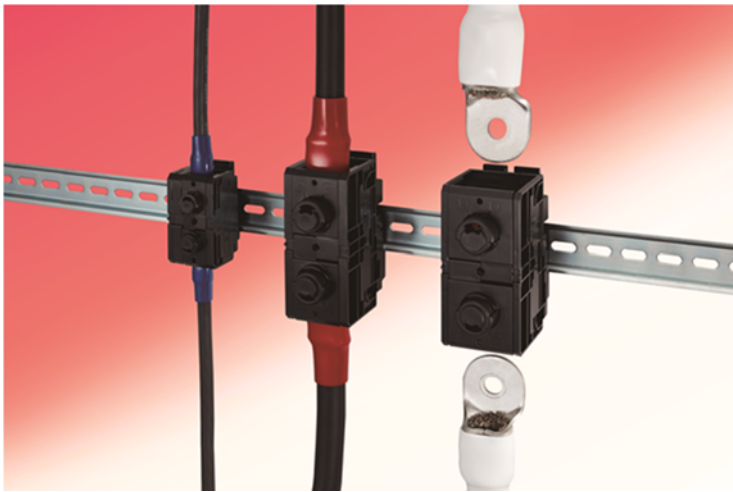


HRS

EF2 シリーズ

ワンアクション完全ロック 電源中継用コネクタ

**PATENT
PENDING**

**ネジを使わない
緩みのない世界へ！**
**JIS C8201-7-1
準拠**

◆特長

1. 素早く確実なワンアクション完全ロック構造
2. 簡単操作のため、狭く薄暗い現場でもメンテナンス作業が容易
3. 汎用裸圧着端子を用いてコネクタ接続が可能
4. 弊社独自の接続ばね構造による高い接触信頼性
5. 様々なアプリケーションに対応する、バリエーション展開中
適合ケーブル：1.25mm²～200mm²対応
定格電流：16A～400A
6. JIS汎用工具で簡単圧着結線
7. UL、TÜV取得予定

◆特性

製品	D30	D60	D150	D250	D400
定格電流 適合電線	1.25mm ² =16A 2mm ² =21A 3.5mm ² =30A 5.5mm ² =40A	5.5mm ² =40A 8mm ² =50A 14mm ² =70A	22mm ² =94A 38mm ² =132A 60mm ² =175A	150mm ² =310A	200mm ² =400A
定格電圧	AC/DC 600V			AC 1000V、DC 1500V	
耐電圧	AC 2500Vで1分間			AC 5000Vで1分間	
接触抵抗	1mΩ 以下 (DC 1A)		0.1mΩ 以下 (DC 1A)		
使用温度範囲	-25 ~ +105℃*				
保存温度範囲	-10 ~ +60℃				
絶縁抵抗	1000MΩ 以上 (DC 500V)				
挿抜回数	50回				

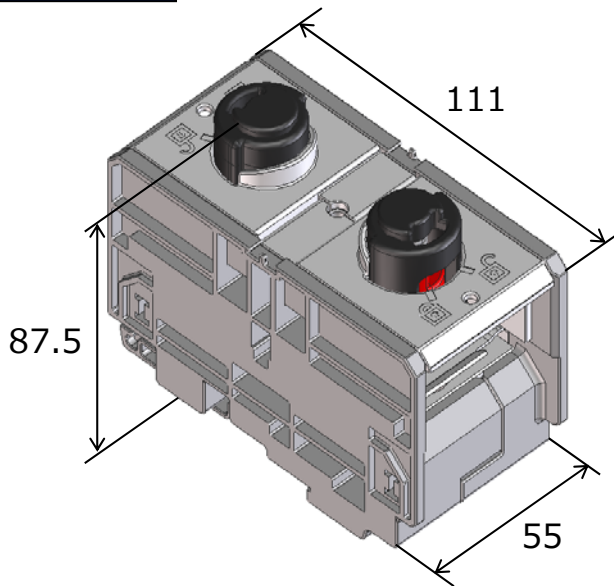
(量産中) D150、D250、D400
(開発中) D30、D60

* 通電による温度上昇を含む

※予告無く、仕様を変更する場合がございますので、詳細の仕様につきましては、弊社窓口へお問い合わせ頂きますようお願い申し上げます。

D400

品名 : EF2-D400-1



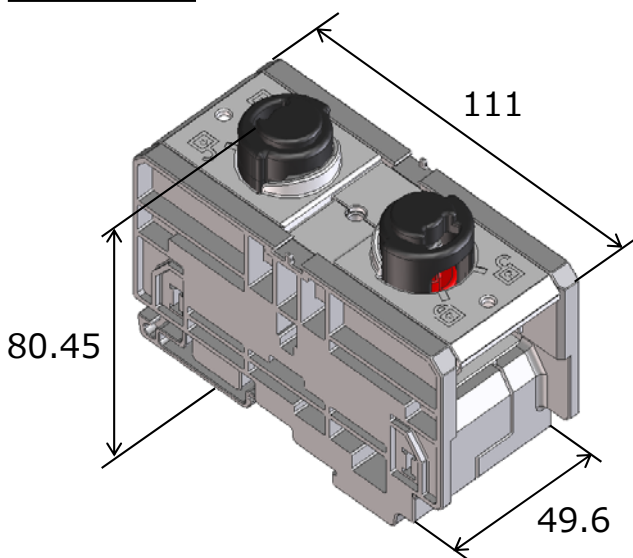
適合端子 : (株)ニチフ製「R200-12S」及び
日本圧着端子製造(株)「R200-12」
または同等品

適合電線 : 200mm² (400MCM)

推奨工具 : (株)泉精器製「REC-Li325」

D250

品名 : EF2-D250-1



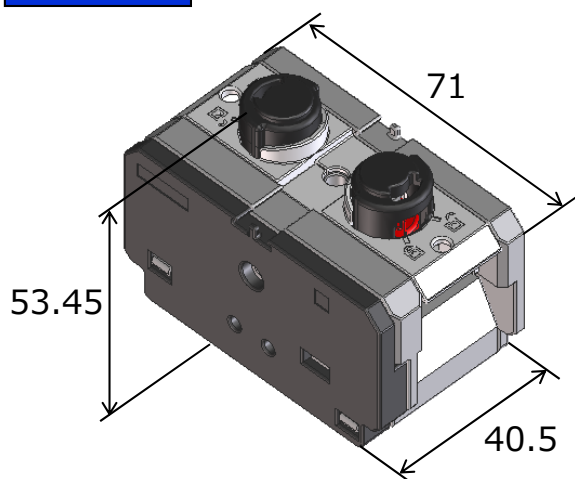
適合端子 : (株)ニチフ製「R150-12」及び
日本圧着端子製造(株)「R150-12」
または同等品

適合電線 : 150mm² (250/300MCM)

推奨工具 : (株)泉精器製「REC-150F」
及び「REC-Li325」

D150

品名 : EF2-D150-1



適合端子 : (株)ニチフ製「R22-8」「R38-8」
「R60-8」及び
日本圧着端子製造(株)「R22-8」
「R38-8」「R60-8」または同等品

適合電線 : 22mm² (AWG#4)
38mm² (AWG#2)
60mm² (AWG#1/0)

推奨工具 : (株)泉精器製「9H-60」
及び「REC-150F」

※予告無く、仕様を変更する場合がございますので、詳細の仕様につきましては、弊社窓口へお問い合わせ頂きますようお願い申し上げます。