

ギガビット・イーサネットケーブル

RoHS 対応

Gigabit Ethernet 対応

高屈曲・シールド付エンハストカテゴリ 5 対応 LAN ケーブル C5E (S-HFR) シリーズ

特殊ポリマーと特殊シールドを採用し、従来にない高屈曲性を実現したシールド付 LAN ケーブルです。ギガビット・イーサネットに対応し、1Gbps の高速伝送が可能です。産業用イーサネット等の高速画像伝送にも対応しています。



特長

- 柔軟性に富んでおり、きわめてしなやかです。
- 屈曲性に優れた特殊ポリマー絶縁体と特殊編組シールドにより、高い屈曲性・撓動性を有しています。さらに、捻回動作にも対応しています。
- 産業用高速カメラ画像伝送方式に対応しています。
- 特殊編組シールドにより耐ノイズ性を高めています。
- 耐油シースを採用しており工場内等の環境での使用が可能です。
- 一般的なシールド付モジュラープラグ (RJ45) が使用可能です。またマシンビジョン用などにはスクリューロックタイプのコネクタもご用意しています。
- 環境対応製品です。RoHS 指令に適合しております。



品名

ケーブル単体、ハーネス品それぞれで販売します。

加工形状	型番
ケーブル単体 (標準長 200m 把巻き)	AWG26 4P TPMC-C5E (S-HFR) K
両端 RJ45 付ハーネス	C5E (S-HFR) (K) - ①
スクリューロックタイプ RJ45 付ハーネス ^{注1}	C5E (S-HFR) (K) - HSL - ①

①: ケーブル長 (m)
記号例 1m の場合: 1
2.5m の場合: 2.5
40m の場合: 40

注1. 片端のみスクリューロックタイプとなります。

仕様

ケーブル	UL	UL758Style20276
	定格温度/定格電圧	80°C / 30V
	導体サイズ	AWG26 撚り線導体
	絶縁体材質	特殊ポリマー
	シールド	特殊編組シールド
	シース材質	耐油 PVC
	色	黒
外径	標準 6.8 mm	
完成品	ケーブル長	最大 40m
	コネクタの種類	RJ45 または スクリューロック タイプ RJ45
	コネクタの色	黒 (ブーツ, モールド色)

性能

伝送距離	最長 40m	
伝送速度 [Gbps]	1	
減衰量 [dB/40m] (20°C)	24 以下 (100MHz)	
近端漏話減衰量 [dB]	30 以上 (100MHz)	
PSNEXT [dB]	27 以上 (100MHz)	
反射減衰量 [dB]	10 以上 (100MHz)	
遅延時間 [ns/40m]	555 (10MHz)	
耐電圧 [V · 1 分間]	AC350	
可動性能	撓動屈曲	300 万回以上 ^{注2} 曲げ半径 R: 50 mm
	首振り屈曲	30 万回以上 ^{注2} 曲げ半径 R: 20 mm
	ねじり	500 万回以上 ^{注2} 捻り角度: ±180°

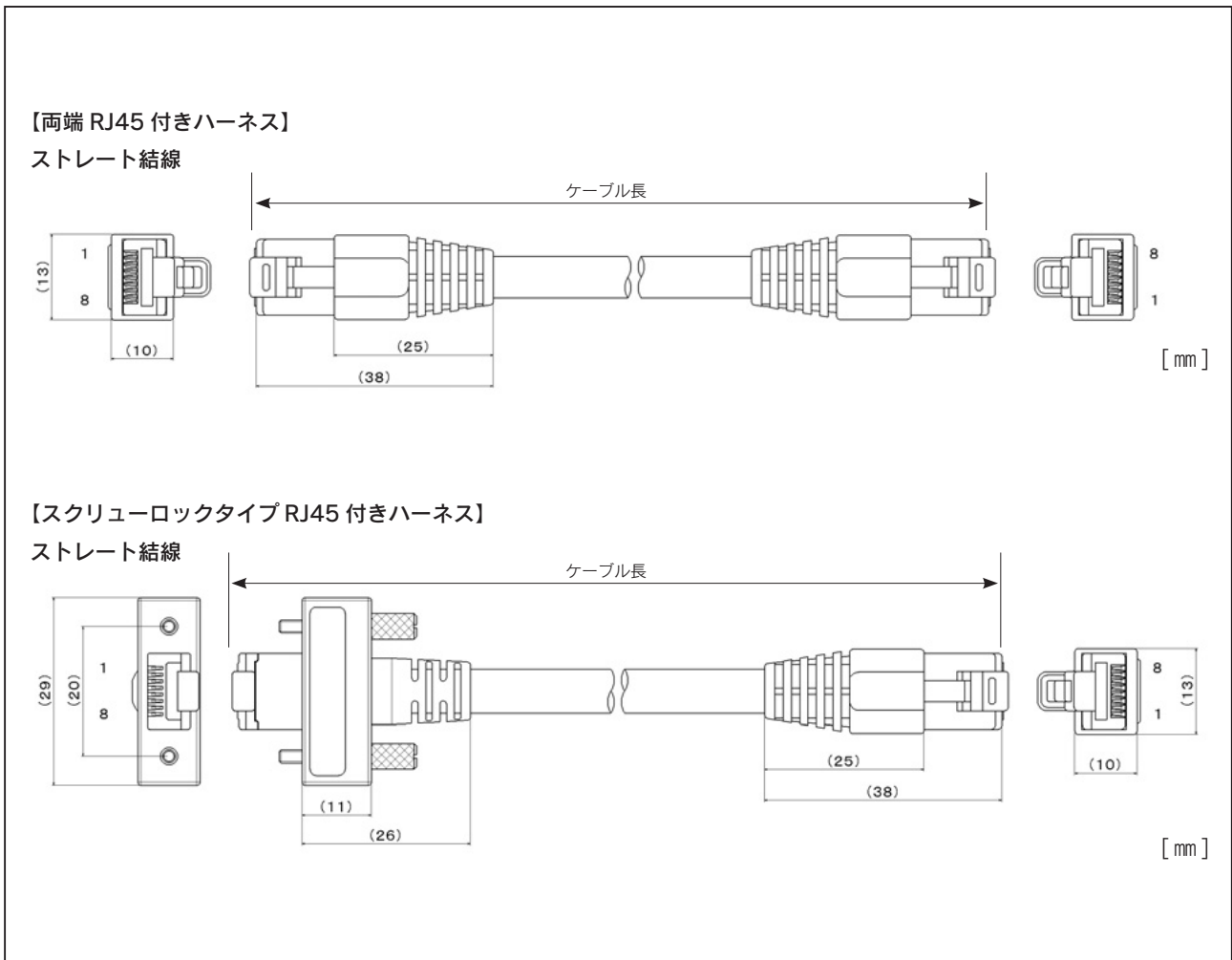
注2. 試験条件・方法は当社独自のものです。詳細は 35 ページをご参照ください。またこれらのデータは参考値であり保証値ではありません。

使用環境

使用温度範囲	-10 ~ 60°C
適用部位	固定部および可動部
最小曲げ半径 (推奨値) ^{注3}	固定時: 30 mm 以上 可動時: 50 mm 以上

注3. 最小曲げ半径は、安定的にお使いいただくための推奨値です。

■ 概観図



■ その他 LAN 関連製品のご紹介

エンハンスカテゴリ5対応品には、本製品以外にも、非シールド品 (UTP) パッチコードとして

- 標準グレードのTPMC-C5e350
- エコグレードのEM-TPMC-C5e350

また、フロア固定配線用としては、

- 標準グレードのDTI-C5e350
- エコグレードEM-DTI-C5e350

がございます。

本製品と組合せてご使用いただくことで、40m以上の伝送距離に対応可能です。詳細はお問合せください。

