

JX-GHV 1P-導体構成

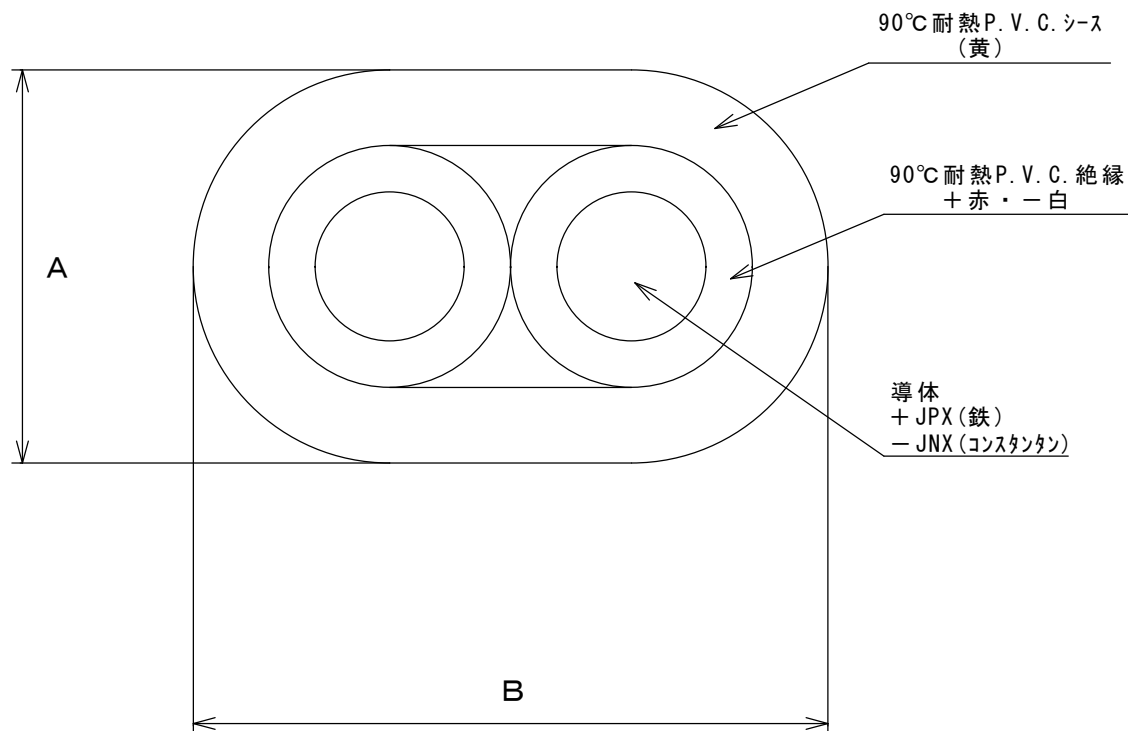
導体構成

7/0.3mm、30/0.18mm、7/0.45mm、4/0.65mm、7/0.65mm

導体	構成 (本数/mm)	7/0.3	30/0.18	7/0.45	4/0.65	7/0.65
	公称断面積 (sq)	0.5	0.75	1.25	1.3	2.3
	外径 (mm)	0.9	1.1	1.35	1.57	1.95
絶縁体	厚み (mm)	約0.5	約0.6	約0.57	約0.56	約0.57
	外径 (mm)	約1.9	約2.3	約2.5	約2.7	約3.1
シース	厚み (mm)	約0.55	約0.6	約0.8	約1.05	約0.9
仕上り寸法: A × B (mm)		約3.0 × 約5.1	約3.5 × 約6.2	約4.1 × 約6.6	約5.0 × 約7.5	約5.3 × 約8.0

電気特性	往復導体抵抗 (Ω/m)	*1.22	*0.81	0.8以下
	熱起電力 at100°C (μV)	5 2 6 9		
	補償接点温度 (°C)	- 2 5 °C ~ + 2 0 0 °C		
	熱起電力の許容差 (クラス2) (μV)	± 1 4 0 (±2.5°C)		
	絶縁抵抗 (MΩ · km 以上)	5 0		
区分	使用区分	一般用		
	色別区分	2		

* 弊社標準値



JX-G 1P-導体構成

導体構成

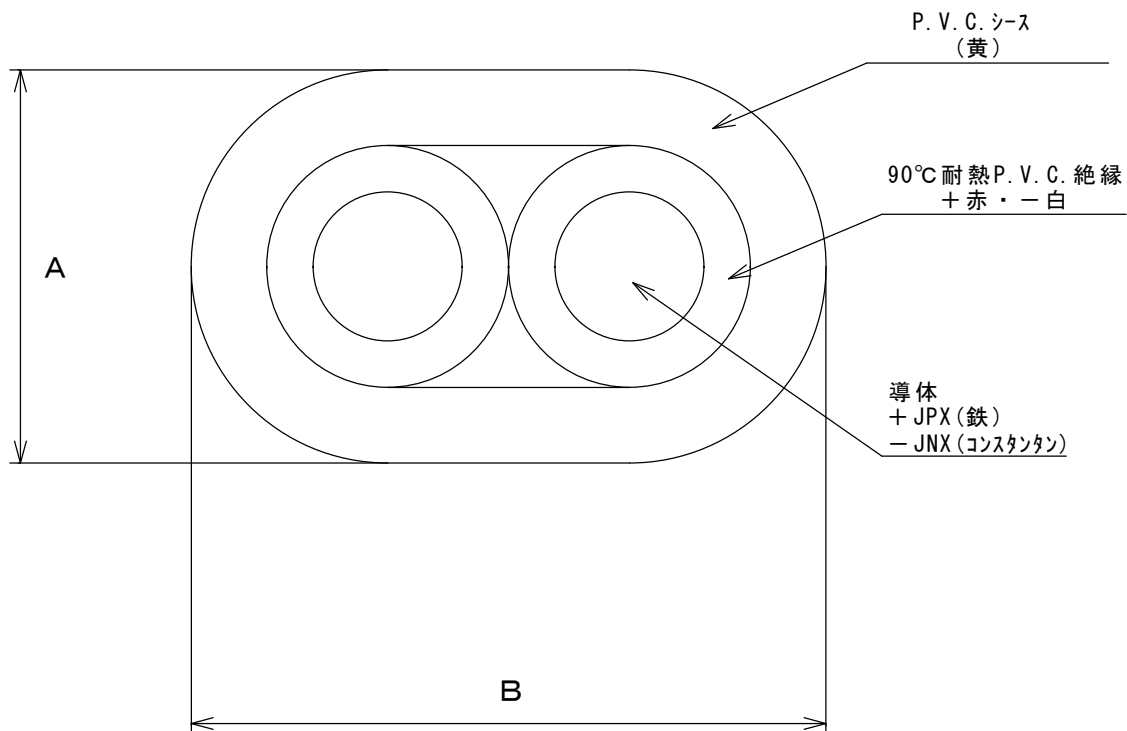
7/0.3mm、30/0.18mm、7/0.45mm、4/0.65mm、7/0.65mm

導体	構成 (本数/mm)	7/0.3	30/0.18	7/0.45	4/0.65	7/0.65
	公称断面積 (sq)	0.5	0.75	1.25	1.3	2.3
	外径 (mm)	0.9	1.1	1.35	1.57	1.95
絶縁体	厚み (mm)	約0.5	約0.6	約0.57	約0.56	約0.57
	外径 (mm)	約1.9	約2.3	約2.5	約2.7	約3.1
シース	厚み (mm)	約0.55	約0.6	約0.8	約1.05	約0.9
仕上り寸法: A × B (mm)		約3.0 × 約5.1	約3.5 × 約6.2	約4.1 × 約6.6	約5.0 × 約7.5	約5.3 × 約8.0

電気特性	往復導体抵抗 (Ω/m)	*1.22	*0.81	0.8以下
	熱起電力 at100°C (μV)	5 2 6 9		
	補償接点温度 (°C)	- 2 5 °C ~ + 2 0 0 °C		
	熱起電力の許容差 (クラス2) (μV)	± 1 4 0 (±2.5°C)		
	絶縁抵抗 (MΩ · km 以上)	5 0		
区分	使用区分	一般用		
	色別区分	2		

* 弊社標準値

*7/0.3mm (0.5sq) は90°C耐熱P. V. C. シース (GHV) となります。



TX-GHV 1P-導体構成

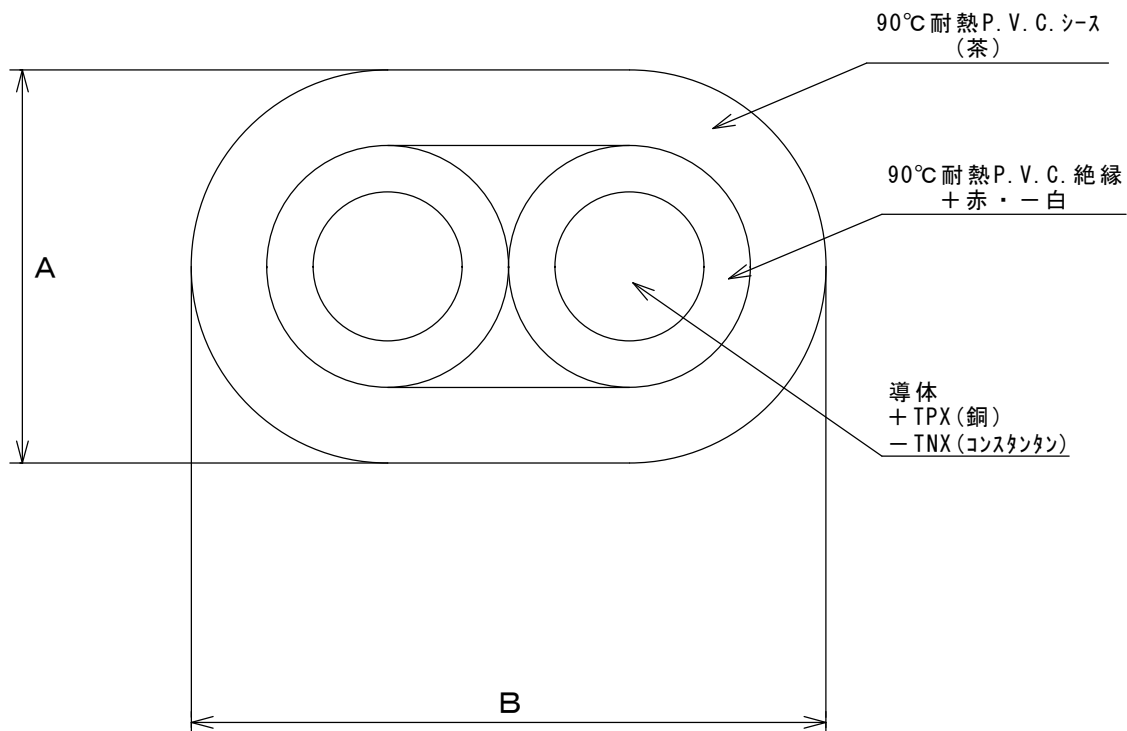
導体構成

7/0.3mm、30/0.18mm、7/0.45mm、4/0.65mm、7/0.65mm

導体	構成 (本数/mm)	7/0.3	30/0.18	7/0.45	4/0.65	7/0.65
	公称断面積 (sq)	0.5	0.75	1.25	1.3	2.3
	外径 (mm)	0.9	1.1	1.35	1.57	1.95
絶縁体	厚み (mm)	約0.5	約0.6	約0.57	約0.56	約0.57
	外径 (mm)	約1.9	約2.3	約2.5	約2.7	約3.1
シース	厚み (mm)	約0.55	約0.6	約0.8	約1.05	約0.9
仕上り寸法: A × B (mm)		約3.0 × 約5.1	約3.5 × 約6.2	約4.1 × 約6.6	約5.0 × 約7.5	約5.3 × 約8.0

電気特性	往復導体抵抗 (Ω/m)	*1.01	*0.67	0.8以下
	熱起電力 at100°C (μV)	4279		
	補償接点温度 (°C)	-25°C ~ +100°C		
	熱起電力の許容差 (クラス) (μV)	±30 (±0.5°C)		
	絶縁抵抗 (MΩ・km以上)	50		
区分	使用区分	一般用		
	色別区分	2		

* 弊社標準値



TX-G 1P-導体構成

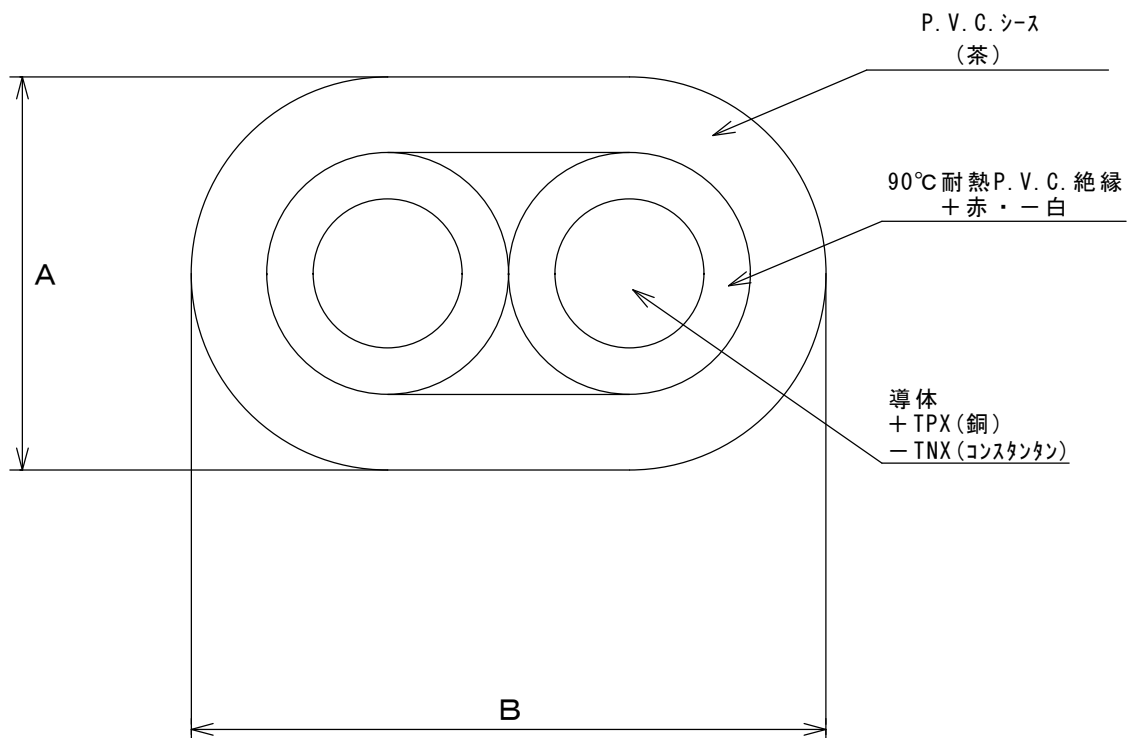
導体構成

7/0.3mm、30/0.18mm、7/0.45mm、4/0.65mm、7/0.65mm

導体	構成 (本数/mm)	7/0.3	30/0.18	7/0.45	4/0.65	7/0.65
	公称断面積 (sq)	0.5	0.75	1.25	1.3	2.3
	外径 (mm)	0.9	1.1	1.35	1.57	1.95
絶縁体	厚み (mm)	約0.5	約0.6	約0.57	約0.56	約0.57
	外径 (mm)	約1.9	約2.3	約2.5	約2.7	約3.1
シース	厚み (mm)	約0.55	約0.6	約0.8	約1.05	約0.9
仕上り寸法: A × B (mm)		約3.0 × 約5.1	約3.5 × 約6.2	約4.1 × 約6.6	約5.0 × 約7.5	約5.3 × 約8.0

電気特性	往復導体抵抗 (Ω/m)	*1.01	*0.67	0.8以下
	熱起電力 at100°C (μV)	4279		
	補償接点温度 (°C)	-25°C ~ +100°C		
	熱起電力の許容差 (クラス) (μV)	±30 (±0.5°C)		
	絶縁抵抗 (MΩ・km以上)	50		
区分	使用区分	一般用		
	色別区分	2		

* 弊社標準値



RX-GHV 1P-導体構成

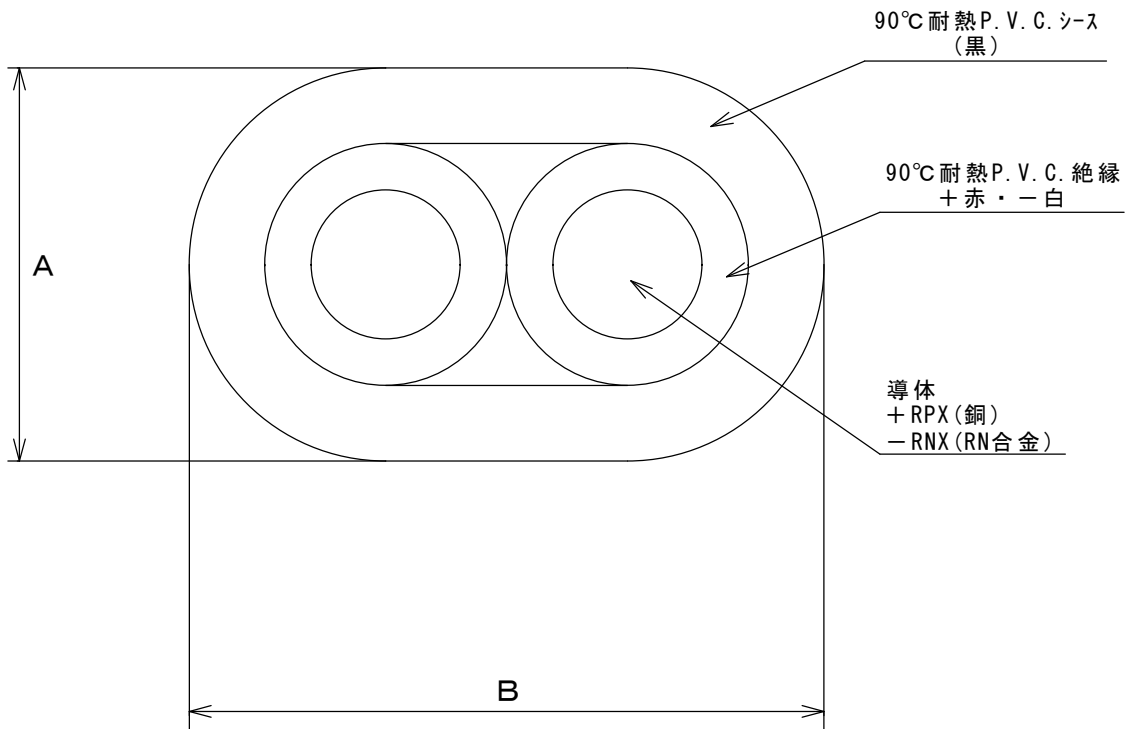
導体構成

7/0.3mm、30/0.18mm、7/0.45mm、4/0.65mm、7/0.65mm

導体	構成 (本数/mm)	7/0.3	30/0.18	7/0.45	4/0.65	7/0.65
	公称断面積 (sq)	0.5	0.75	1.25	1.3	2.3
	外径 (mm)	0.9	1.1	1.35	1.57	1.95
絶縁体	厚み (mm)	約0.5	約0.6	約0.57	約0.56	約0.57
	外径 (mm)	約1.9	約2.3	約2.5	約2.7	約3.1
シース	厚み (mm)	約0.55	約0.6	約0.8	約1.05	約0.9
仕上り寸法: A × B (mm)		約3.0 × 約5.1	約3.5 × 約6.2	約4.1 × 約6.6	約5.0 × 約7.5	約5.3 × 約8.0

電気特性	往復導体抵抗 (Ω/m)	*0.13	*0.09	0.1以下
	熱起電力 at100°C (μV)	647		
	補償接点温度 (°C)	0 ~ +100°C		
	熱起電力の許容差 (クラス2) (μV)	±30 (±5.0°C)		
	絶縁抵抗 (MΩ・km以上)	50		
区分	使用区分	一般用		
	色別区分	2		

* 弊社標準値



R X - G 1 P - 導体構成

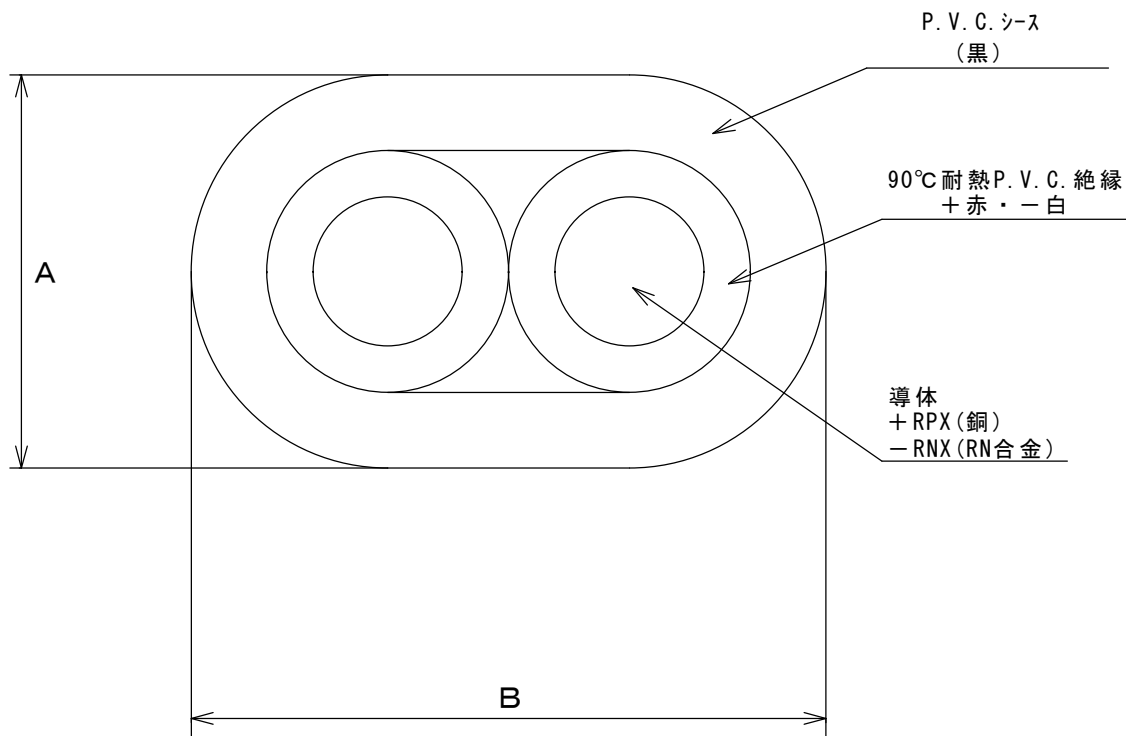
導体構成

7/0.3mm、30/0.18mm、7/0.45mm、4/0.65mm、7/0.65mm

導体	構成 (本数/mm)	7/0.3	30/0.18	7/0.45	4/0.65	7/0.65
	公称断面積 (sq)	0.5	0.75	1.25	1.3	2.3
	外径 (mm)	0.9	1.1	1.35	1.57	1.95
絶縁体	厚み (mm)	約0.5	約0.6	約0.57	約0.56	約0.57
	外径 (mm)	約1.9	約2.3	約2.5	約2.7	約3.1
シース	厚み (mm)	約0.55	約0.6	約0.8	約1.05	約0.9
仕上り寸法: A × B (mm)		約3.0 × 約5.1	約3.5 × 約6.2	約4.1 × 約6.6	約5.0 × 約7.5	約5.3 × 約8.0

電気特性	往復導体抵抗 (Ω/m)	*0.13	*0.09	0.1以下
	熱起電力 at100°C (μV)	647		
	補償接点温度 (°C)	0 ~ +100°C		
	熱起電力の許容差 (クラス2) (μV)	±30 (±5.0°C)		
	絶縁抵抗 (MΩ・km以上)	50		
区分	使用区分	一般用		
	色別区分	2		

* 弊社標準値



B X - G H V 1 P - 導体構成

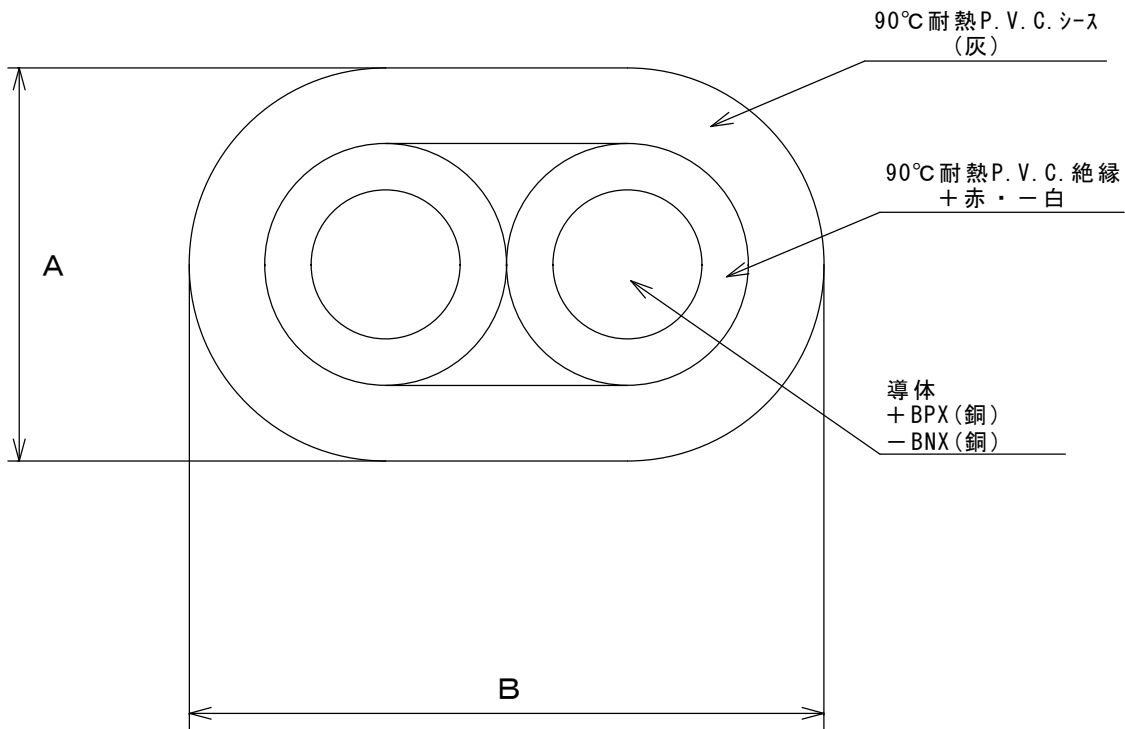
導体構成

7/0.3mm、30/0.18mm、7/0.45mm、4/0.65mm、7/0.65mm

導体	構成 (本数/mm)	7/0.3	30/0.18	7/0.45	4/0.65	7/0.65
	公称断面積 (sq)	0.5	0.75	1.25	1.3	2.3
	外径 (mm)	0.9	1.1	1.35	1.57	1.95
絶縁体	厚み (mm)	約0.5	約0.6	約0.57	約0.56	約0.57
	外径 (mm)	約1.9	約2.3	約2.5	約2.7	約3.1
シース	厚み (mm)	約0.55	約0.6	約0.8	約1.05	約0.9
仕上り寸法: A × B (mm)		約3.0 × 約5.1	約3.5 × 約6.2	約4.1 × 約6.6	約5.0 × 約7.5	約5.3 × 約8.0

電気特性	往復導体抵抗 (Ω/m)	*0.068	*0.046	0.05以下
	熱起電力 at100°C (μV)	-----		
	補償接点温度 (°C)	0 ~ +100°C		
	熱起電力の許容差 (μV)	-----		
	絶縁抵抗 (MΩ・km以上)	50		
区分	使用区分	一般用		
	色別区分	2		

* 弊社標準値



B X - G 1 P - 導体構成

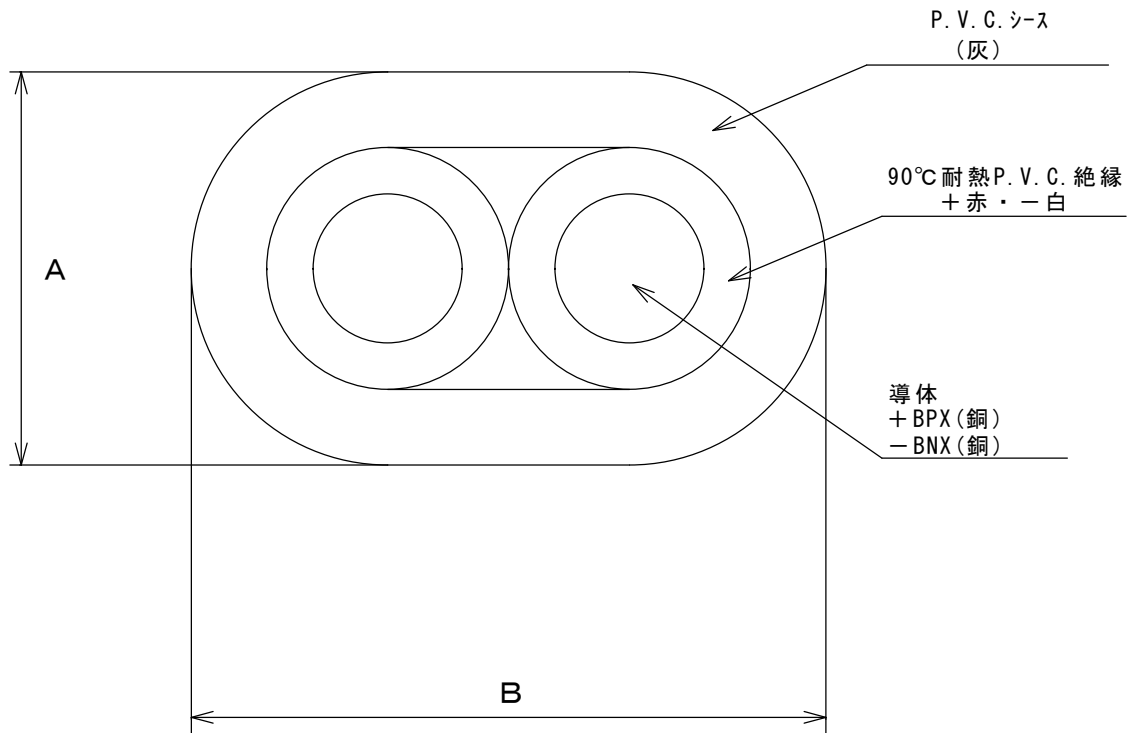
導体構成

7/0.3mm、30/0.18mm、7/0.45mm、4/0.65mm、7/0.65mm

導体	構成 (本数/mm)	7/0.3	30/0.18	7/0.45	4/0.65	7/0.65
	公称断面積 (sq)	0.5	0.75	1.25	1.3	2.3
	外径 (mm)	0.9	1.1	1.35	1.57	1.95
絶縁体	厚み (mm)	約0.5	約0.6	約0.57	約0.56	約0.57
	外径 (mm)	約1.9	約2.3	約2.5	約2.7	約3.1
シース	厚み (mm)	約0.55	約0.6	約0.8	約1.05	約0.9
仕上り寸法: A × B (mm)		約3.0 × 約5.1	約3.5 × 約6.2	約4.1 × 約6.6	約5.0 × 約7.5	約5.3 × 約8.0

電気特性	往復導体抵抗 (Ω/m)	*0.068	*0.046	0.05以下
	熱起電力 at100°C (μV)	-----		
	補償接点温度 (°C)	0 ~ +100°C		
	熱起電力の許容差 (μV)	-----		
	絶縁抵抗 (MΩ · km 以上)	50		
区分	使用区分	一般用		
	色別区分	2		

* 弊社標準値



EX-GHV 1P-導体構成

導体構成

7/0.32mm、30/0.18mm、7/0.45mm、4/0.65mm、7/0.65mm

導体	構成 (本数/mm)	7/0.32	30/0.18	7/0.45	4/0.65	7/0.65
	公称断面積 (sq)	0.5	0.75	1.25	1.3	2.3
	外径 (mm)	0.96	1.1	1.35	1.57	1.95
絶縁体	厚み (mm)	約0.47	約0.6	約0.57	約0.56	約0.57
	外径 (mm)	約1.9	約2.3	約2.5	約2.7	約3.1
シース	厚み (mm)	約0.55	約0.6	約0.8	約1.05	約0.9
仕上り寸法: A × B (mm)		約3.0 × 約5.1	約3.5 × 約6.2	約4.1 × 約6.6	約5.0 × 約7.5	約5.3 × 約8.0

電気特性	往復導体抵抗 (Ω/m)	*2.36	*1.57	1.5以下
	熱起電力 at100°C (μV)	6319		
	補償接点温度 (°C)	-25°C ~ +200°C		
	熱起電力の許容差 (クラス) (μV)	±120 (±1.5°C)		
	絶縁抵抗 (MΩ・km以上)	50		
区分	使用区分	一般用		
	色別区分	2		

* 弊社標準値

