

■ 接地(アース)について

遮へい層のあるケーブルを布設する際は、必ず遮へい層を確実に接地して下さい。接地しないとケーブル自体の特性を十分にかせないばかりでなく、安全上にも問題が出てきます。

接地には片端接地、両端接地がありますが、遮へい層誘起電圧、接地の信頼性、許容電流などを考慮して決定する必要があります。

■ ケーブルの絶縁体末端処理

絶縁体は直射日光などにさらされると数カ月程度で劣化(紫外線劣化)を生ずるもの(ポリエチレン系絶縁物)がありますので、低圧ケーブル絶縁体にも必ず所定の保護用テープを巻くようにして下さい。

■ 高圧ケーブルの末端処理

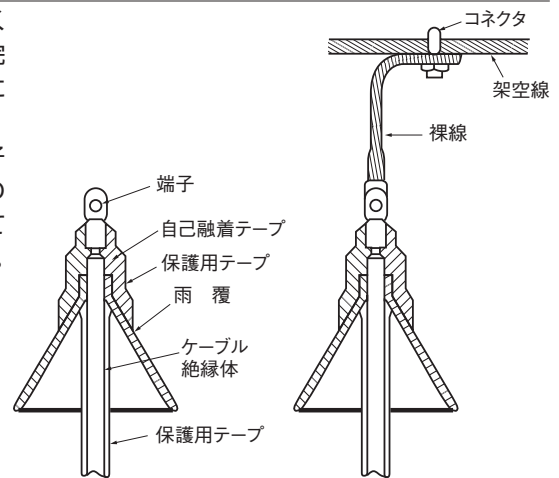
高圧ケーブルでは各絶縁体上に黒色の半導電性テープまたは押出半導電層があります。末端処理接続の際は、これを必ずとり除いて下さい。ゴム系ケーブルでは、テープをとり除いたあとの表面をサンドクロスで平滑にするか、揮発油またはガソリンを浸した布で清掃して下さい。

■ 防水処理

ケーブルの導体中に水分が浸入すると、ケーブルの寿命を著しく損ないます。とくに地下管路、ダクトなど水のあるところへ引き込むときには、端末部のシールを完全に行なって下さい。またケーブルを切断し、そのまま放置する場合は、直ちに自己融着テープなどで切口を完全に防水処理して下さい。

屋外末端処理ではケーブル末端には必ずはんだ付け方式、または圧縮方式の端子を使用しその上を自己融着テープで完全に防水処理して下さい。心線挿入式の機器に接続する場合や架空線に接続する場合も、ケーブル側は必ず端子を使って防水処理をし、別の絶縁電線、または裸線を端子接続して使用するようになります。(図参照)

端子部の処理が悪いと雨水が導体内に浸入して、電線の寿命を著しく短くします。



■ ドラムの寸法

ドラム寸法表を以下に示します。なお、電線・ケーブルを切り分けて別のドラムや把に巻くときはそれらの曲げ直径があまり小さくならないように注意して下さい。

代表的なケーブルのドラムの胴径・把内径

	12D以上	15D以上	20D以上
移動用ケーブル 多心一般ケーブル	単心ケーブル (600mm ² 以下) 遮へい付ケーブル	単心ケーブル (800mm ² 以上) 分割導体ケーブル 鉛被ケーブル がい装ケーブル	

D: ケーブル外径

巻あき寸法(JCS 8077引用)

ドラムサイズ	巻あき寸法(mm)
1-1~6-6	30以上かつケーブル仕上外径以上
7-1~13-7	40以上かつケーブル仕上外径以上
14-1~18-4	50以上かつケーブル仕上外径以上

巻込長計算式(参考用)

巻込長を求める計算式は種々ありますが、代表的な式は

$$\text{1層に並ぶ条数 } m = \frac{K \cdot W_2}{d} \quad \text{もしくは} \quad m = \frac{W_2}{d} - 1$$

$$\text{層数 } n = \frac{D_1 - D_2 - 2 \cdot g}{2 \cdot d} \quad (\text{小数点以下切り捨て})$$

$$\text{巻込可能条長 } L = \pi \cdot m \cdot n \cdot (D_2 + n \cdot d) \times 10^{-3} (\text{m})$$

ただし

L: 巻込可能条長(m)

m: 1層に並ぶ条数(条)

n: 層数(層)

W₂: 内幅(mm)

d: ケーブル仕上外径(mm)

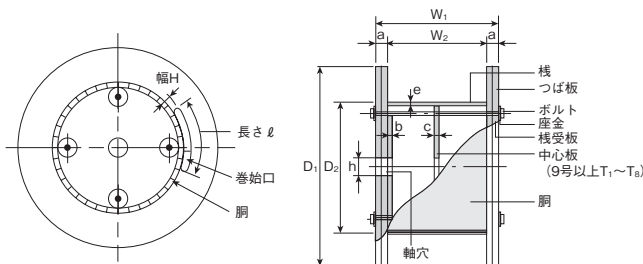
D₁: つば径(mm)

D₂: 胴径(mm)

g: 巻あき(mm)

K: 実績より求めた補正係数、通常0.95

ドラム構造図の一例



D₁: つば径

D₂: 胴径

W₁: 外幅

W₂: 内幅

a: つば厚

b: 棧受板厚

c: 中心板厚

e: 棧板厚

h: 軸穴径

H: 巻始口幅

ℓ: 巻始口長さ

棧受板・中心板



備考1 棧受板および中心板は、左の図例に示すようなつば板の軸穴より大きい空間(多角形、円形など)をもつものを使用してもよい。

備考2 一般用ドラムは丸座金、重量用ドラムおよび電車線用ドラムは角座金とする。ただし、重量用ドラムについては、丸座金を使用してもよい。

一般用木製ドラム寸法

JCS8077 : 2008(抜粋)

記号および ドラム番号	つば径 D ₁ (mm)	胴径 D ₂ (mm)	外幅 W ₁ (mm)	内幅 W ₂ (mm)	軸穴径 h (mm)	つば板厚さ a (mm)	ボルト			参考	
							径 (mm)	長さ (mm)	数 (本)	概算質量 (kg)	最大巻込 質量(kg)
L1-1	340	200	300	240	50	30	8	310	3	5	500
2	370									5	
3	400									6	
4	430									6	
L2-1	430	250	300	240	50	30	8	310	3	7	500
2	460									8	
3	490									8	
4	520									9	
5	550									10	
L3-1	520	300	400	328	50	36	8	410	4	12	750
2	550									13	
3	580									14	
4	610									15	
5	640									16	
L4-1	610	350	400	328	50	36	8	410	4	16	750
2	640									17	
3	670									18	
4	700									19	
5	730									21	
6	760									22	
7	790									23	
L5-1	670	400	500	428	75	36	8	510	4	21	750
2	700									22	
3	730									23	
4	760									24	
5	790									25	
6	820									27	
L6-1	820	450	500	428	75	36	8	510	4	28	750
2	850									30	
3	880									31	
4	910									33	
5	940									34	
6	970									36	
L7-1	910	500	600	528	75	36	8	610	4	36	750
2	940									38	
3	970									40	
4	1000									41	
5	1050									44	
L8-1	940	600	600	528	75	36	8	610	4	42	750
2	970									43	
3	1000									45	
4	1050									48	
5	1100									51	
6	1150									54	
L9-1	1100	600	750	654	110	48	12	765	4	72	1500
2	1150									76	
3	1200									80	
4	1150									82	
5	1200		86								
6	1250		91								
7	1300		96								
8	1350		101								
L10-1	1250	800	750	654	110	48	12	765	4	98	1500
2	1300									103	
3	1350									108	
4	1400									113	
5	1450									119	
6	1500									124	
L11-1	1400	800	900	780	110	60	12	915	5	137	2000
2	1450									143	
3	1500									150	
4	1550									157	
5	1600									165	
L12-1	1400	900	900	780	110	60	12	915	5	144	2000
2	1450									151	
3	1500									158	
4	1550									165	
5	1600									173	

記号および ドラム番号	つば径 D ₁ (mm)	胴径 D ₂ (mm)	外幅 W ₁ (mm)	内幅 W ₂ (mm)	軸穴径 h (mm)	つば板厚さ a (mm)	ボルト			参考	
							径 (mm)	長さ (mm)	数 (本)	概算質量 (kg)	最大巻込 質量 (kg)
L13-1	1500	1000	900	780	110	60	12	915	5	167	2000
2	1550									174	
3	1600									182	
4	1650									187	
5	1700									197	
6	1750									205	
7	1800									214	
L14-1	1700	1200	1050	906	110	72	16	1070	6	267	3000
2	1750									277	
3	1800									287	
4	1850									297	
5	1900									308	
6	1950									319	
7	2000									330	
L15-1	1900	1400	1050	906	110	72	16	1070	6	333	3000
2	1950									344	
3	2000									355	
4	2100									379	
L16-1	2000	1400	1200	1056	110	72	16	1220	8	370	3000
2	2100									393	
3	2200									417	
4	2300									443	
L17-1	2100	1600	1200	1056	110	72	16	1220	8	422	3000
2	2200									447	
3	2300									472	
4	2400									499	
5	2500									526	
6	2600									555	

重量用木製ドラム寸法

JCS 8077 : 2008(抜粋)

記号および ドラム番号	つば径 D ₁ (mm)	胴径 D ₂ (mm)	外幅 W ₁ (mm)	内幅 W ₂ (mm)	軸穴径 h (mm)	つば板厚さ a (mm)	ボルト			参考	
							径 (mm)	長さ (mm)	数 (本)	概算質量 (kg)	最大巻込 質量 (kg)
S1-1	340	200	300	228	50	36	8	310	3	5	750
2	370									6	
3	400									7	
4	430									7	
S2-1	430	250	300	228	50	36	8	310	3	8	750
2	460									9	
3	490									10	
4	520									10	
5	550									11	
S3-1	520	300	400	328	50	36	8	410	4	13	750
2	550									14	
3	580									15	
4	610									16	
5	640									17	
S4-1	610	350	400	328	50	36	8	410	4	17	750
2	640									18	
3	670									19	
4	700									20	
5	730									22	
6	760									23	
7	790									24	
S5-1	670	400	500	404	75	48	12	515	4	27	1500
2	700									29	
3	730									31	
4	760									32	
5	790									34	
6	820									36	
S6-1	820	450	500	404	75	48	12	515	4	37	1500
2	850									39	
3	880									41	
4	910									43	
5	940									45	
6	970									47	
S7-1	910	500	600	504	75	48	12	620	4	48	1500
2	940									50	
3	970									52	
4	1000									54	
5	1050									58	

記号および ドラム番号	つば径 D ₁ (mm)	胴径 D ₂ (mm)	外幅 W ₁ (mm)	内幅 W ₂ (mm)	軸穴径 h (mm)	つば板厚さ a (mm)	ボルト			参考	
							径 (mm)	長さ (mm)	数 (本)	概算質量 (kg)	最大巻込 質量(kg)
S8-1	940	600	600	504	75	48	12	620	4	54	1500
2	970									56	
3	1000									59	
4	1050									63	
5	1100									67	
6	1150									71	
S9-1	1100	600	750	630	110	60	16	770	4	89	2000
2	1150									94	
3	1200									99	
4	1150	700								100	
5	1200									106	
6	1250									112	
7	1300		118								
8	1350	124									
S10-1	1250	800	750	630	110	60	16	770	4	119	2000
2	1300									125	
3	1350									131	
4	1400									138	
5	1450									145	
6	1500									152	
S11-1	1400	800	900	756	110	72	16	920	5	163	3000
2	1450									171	
3	1500									179	
4	1550									188	
5	1600									197	
S12-1	1400	900	900	756	110	72	16	920	5	172	3000
2	1450									180	
3	1500									188	
4	1550									197	
5	1600									206	
S13-1	1500	1000	900	756	110	72	16	920	5	197	3000
2	1550									206	
3	1600									215	
4	1650									224	
5	1700									234	
6	1750									243	
7	1800									253	
S14-1	1700	1200	1050	870	110	90	18	1075	6	320	4000
2	1750									332	
3	1800									344	
4	1850									357	
5	1900									370	
6	1950									384	
7	2000									398	
S15-1	1900	1400	1050	870	110	90	18	1075	6	397	4000
2	1950									410	
3	2000									424	
4	2100									453	
S16-1	2000	1400	1200	1020	110	90	18	1225	8	443	4000
2	2100									472	
3	2200									502	
4	2300									534	
S17-1	2100	1600	1200	1020	110	90	18	1225	8	502	4000
2	2200									533	
3	2300									565	
4	2400									598	
5	2500									632	
6	2600									668	
S18-1	2300	1600	1200	1020	110	90	18	1225	8	598	4000
2	2400									631	
3	2500									666	
4	2600									702	